

Módulo de Ventilación



Modulo de ventilación utilizado para extracción. Fuerza la corriente de aire y facilita el enfriamiento. Apto para techo.

Ideal para mantener refrigerados el equipamiento de networking, redes de datos, fibra optica y todos aquellos pasivos normalizados o no.

Puede ser instalado dentro o en techo. Permite tanto la inyección como extracción del aire.

CARACTERÍSTICAS

- Compuesto por un gabinete metálico
- Espesor 1,25 mm
- En lámina de acero
- Caudal 184 m3/h máxima

Ventajas

- Compatibilidad con métrica ETI
- Fuerzan la circulación del aire.
- Inyeccion y extraccion del aire.
- Unidad estandarizada.

Medidas:

- Largo de: 420 mm
- Ancho de: 133 mm
- Alto de: 44 mm

NORMAS:

- IEC297-2
- DIN41494
- ANSI/EIARS-310-E
- SAE 1010 DD

Colores Disponibles

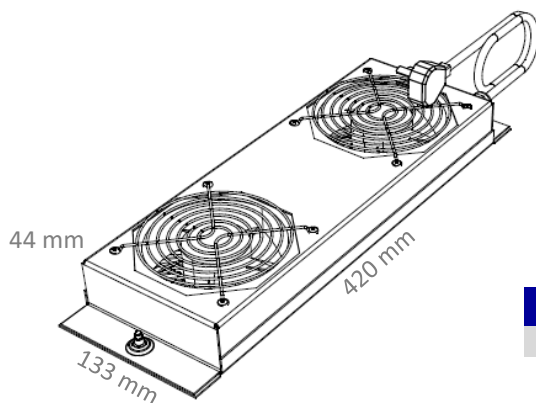


Beige
[RAL 7032]



Negro
[Micro Texturado]

FICHA TECNICA



Módulo de Ventilación	Caract	Color y Código
MV para techo con 2 turbos	220Vac	[Beige: 1657215-3A00000] [Negro: 1657215-7A00000]