

Canales de Tensión

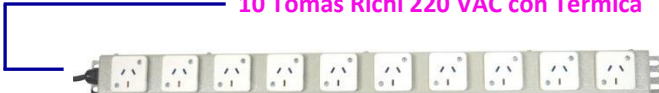
5 TOMAS RICHI CABLE HORIZONTAL



5 Tomas Richi Cable Vertical



10 Tomas Richi 220 VAC con Térmica



5 Tomas Europeas



Todos nuestros canales pueden usar térmica.



Canales de tensión aptos para su utilización dentro de los gabinetes en forma horizontal como vertical

Desarrollado para administrar la energía eléctrica de forma correcta dentro de racks.

Aptos para los equipamientos de networking, redes de datos, fibra optica y todos aquellos pasivos normalizados o no.

CARACTERÍSTICAS

- De tres patas planas.
- Europeo Polariz
- 10 A bajo norma IRAM.
- Compuestos por tapa y base.
- Construido en lámina de acero.

NORMAS:

- IEC297-2
- DIN41494
- ANSI/EIARS-310-E
- SAE 1010 DD

Colores Disponibles



Beige
[RAL 7032]

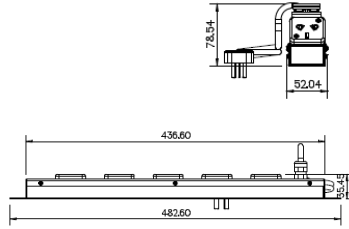


Negro
[Micro Texturado]

CANALES DE TENSIÓN

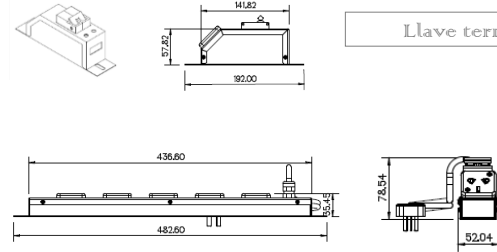
| Cable Horizontales | Toma Tipo | Tomas | Color y Código |
|-----------------------------|---------------------------------------|-------|---|
| CT 220VAC Sin térmica | Richi | 5 | [Beige: 1657030-2] [Negro: 1657030-1] |
| CT 220VAC Con térmica | Richi | 5 | [Beige: 9-1657030-6] [Negro: 6-1657030-1] |
| Cable Verticales | Toma Tipo | Tomas | Color y Código |
| CT 220VAC Sin térmica | Richi | 5 | [Beige: 1657030-5] [Negro: 1657030-4] |
| CT 220VAC Con térmica | Richi | 5 | [Beige: 1-1657030-7] [Negro: 1-1657030-5] |
| CT 220 VAC EU | Euro | 5 | [Beige: 1657030-8] [Negro: 2-1657030-4] |
| CT 220 VAC EU polarizado | Euro | 5 | [Beige: 1657030-9] [Negro: 2-1657030-1] |
| CT 220VAC Sin térmica | Richi | 10 | [Beige: 1657030-7] [Negro: 1657030-6] |
| CT 220VAC Con Térmica | Richi | 10 | [Beige: 1-1657030-8] [Negro: 1-1657030-6] |
| Shuko Cable Vertical | Toma Tipo | Tomas | Color y Código |
| CT 220 VAC EU sin polarizar | Euro | 10 | [Beige: 1-1657030-0] [Negro: 3-1657030-4] |
| CT220 VAC EU [olarizado | Euro | 10 | [Beige: 1-1657030-1] [Negro: 2-1657030-5] |
| Producto | Color y Código | | |
| Llave Térmica 10A | [Beige: 1657065-2] [Negro: 1657065-1] | | |

Canal de Tensión Horizontal, 5 tomas, sin térmica, con 3 conectores planos, 220 Volt



C (Beige: 1657030-2) (Negro: 1657030-1)

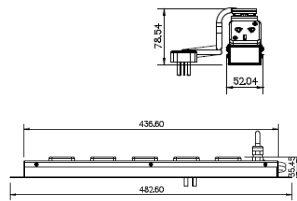
Canal de Tensión Horizontal, 5 tomas con llave térmica, con 3 conectores planos, 220 Volt



Llave térmica

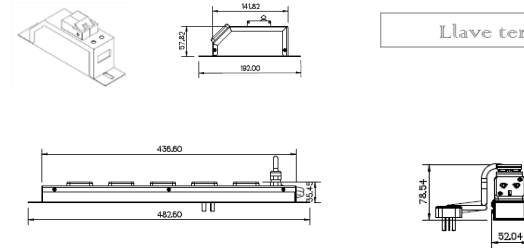
C (Beige: 9-1657030-6) (Negro: 6-1657030-1)

Canal de Tensión Vertical, 5 tomas, sin térmica, con 3 conectores planos, 220 Volt



C (Beige: 1657030-5) (Negro: 1657030-4)

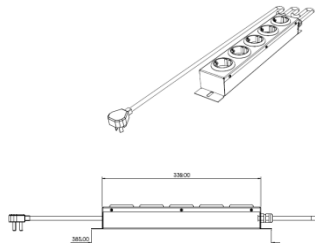
Canal de Tensión Vertical, 5 tomas con llave térmica, con 3 conectores planos, 220 Volt



Llave térmica

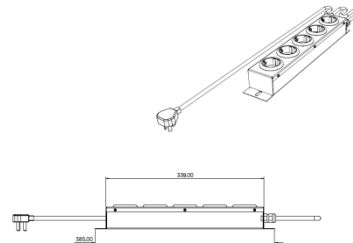
C (Beige: 1-1657030-7) (Negro: 1-1657030-5)

Canal de Tensión Vertical, 5 tomas Euro sin polarizar



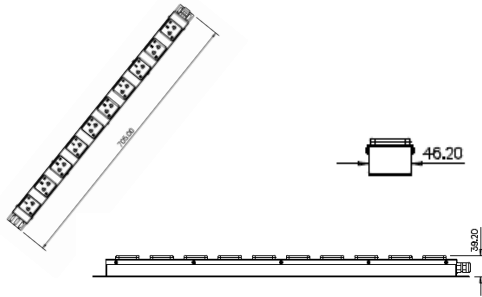
C (Beige: 1657030-8) (Negro: 2-1657030-4)

Canal de Tensión Vertical, 5 tomas Euro polarizado



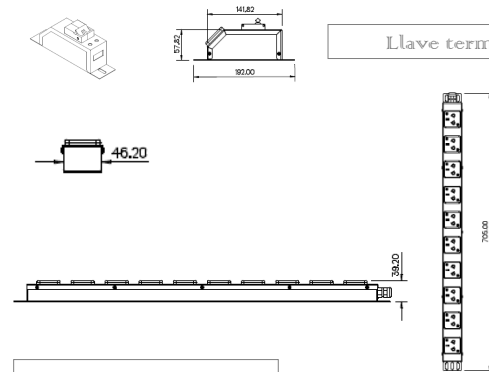
C (Beige: 1657030-9) (Negro: 2-1657030-1)

**Canal de Tensión Vertical, 10 Tomas
sin térmica, con 3 conectores planos
220 Volt**



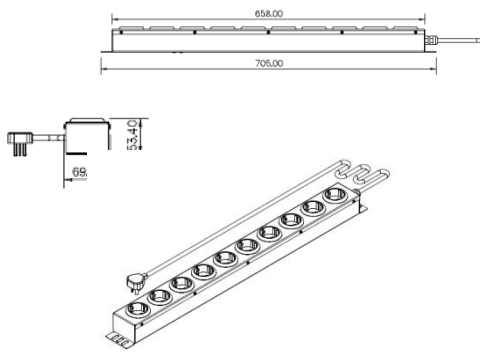
C (Beige: 1657030-7) (Negro: 1657030-6)

**Canal de Tensión Vertical, 10 Tomas
con térmica, con 3 conectores planos
220 Volt**



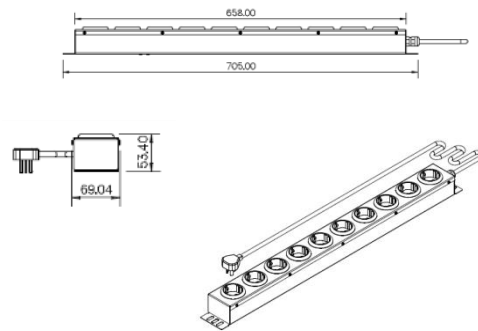
C (Beige: 1-1657030-8) (Negro: 1-1657030-6)

**Canal de Tensión Shuko Vertical, 10
tomas, Euro sin polarizar**



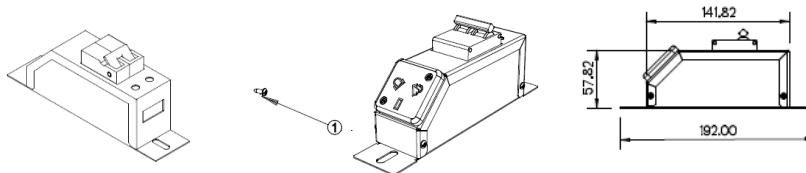
C (Beige: 1-1657030-0) (Negro: 3-1657030-4)

**Canal de Tensión Shuko Vertical, 10
tomas, Euro polarizado**



C (Beige: 1-1657030-11) (Negro: 2-1657030-5)

Llave Térmica



C (Beige: 1657065-2) (Negro: 1657065-1)